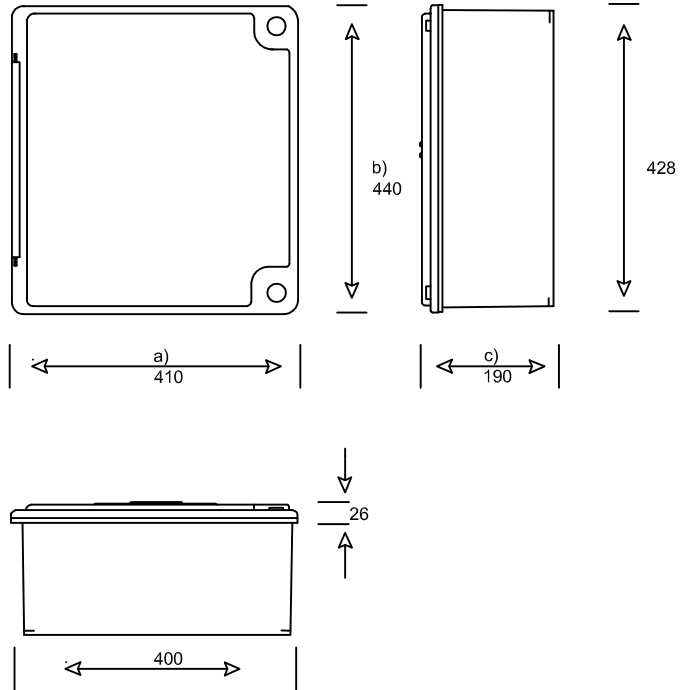


# ATI PARA INSTALAÇÃO SALIENTE (10, 12, 14, 16 Saídas)

Download do ficheiro CAD em [www.heldervaldez.com](http://www.heldervaldez.com)



ATI	Saliente				
	a)	b)	c)	IK	IP
10 a 16 Saídas	410	440	190	09	65

Projectou			
Desenhou			
Verificou			
Data:			
Escala:	Projecto:		Desenho N.*
	Título:		Revisão:
			Substituído:
			Substituído por: